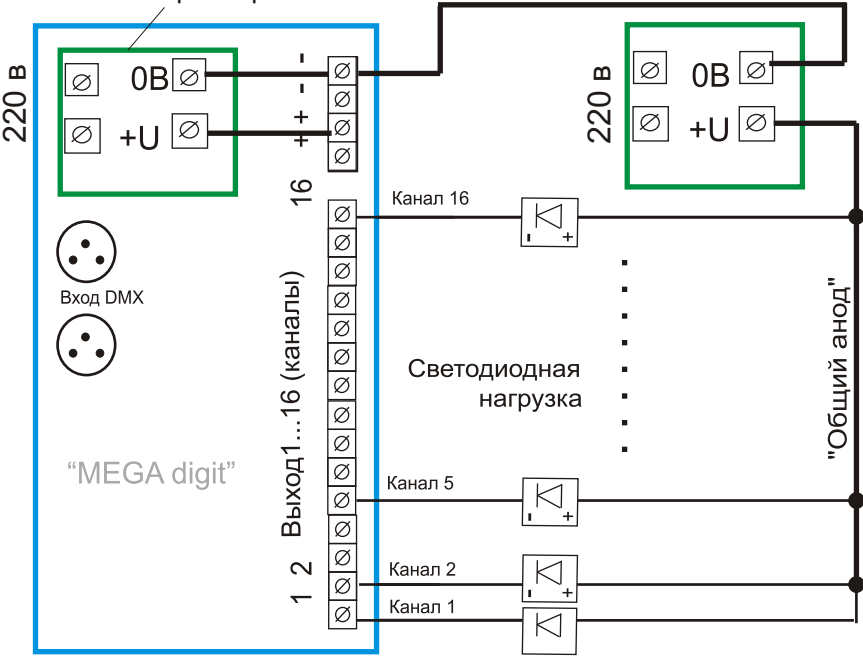


## Схема подключения контроллера "MEGA digit DMX" к светодиодной нагрузке

Внутренний блок питания  
платы контроллера

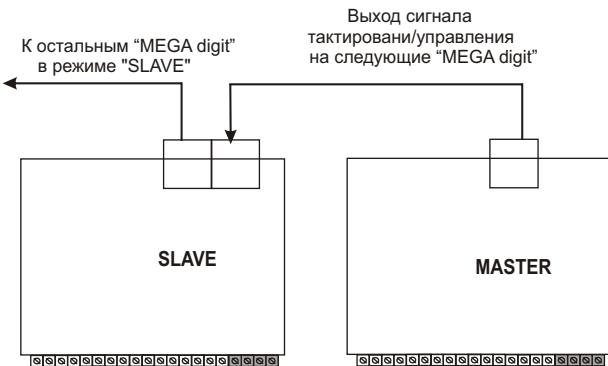
Блок питания  
светодиодов  
устанавливается  
Заказчиком  
самостоятельно



## Схема коммутации контроллеров "MEGA digit DMX" в режиме "MASTER-SLAVE"

Пименение режима "MASTER-SLAVE":

1. Синхронизация нескольких контроллеров
2. Создание многоканальной системы управления



Все работы по коммутации производить только при отсоединенных клеммах питания